

DREIWEGE KUGELHAHN - Serie 1370

Mit elektrischem Antrieb Typ EL

FIGUR:

Fig. 1370 L EL: BSP Innengewinde nach DIN 2999, L-Bohrung

Fig. 1370 T EL: BSP Innengewinde nach DIN 2999, T-Bohrung

Fig. 1372 L EL: NPT Innengewinde nach ASME B1.20.1, L-Bohrung

Fig. 1372 T EL: NPT Innengewinde nach ASME B1.20.1, T-Bohrung

KENNZEICHEN:

- Reduzierter Durchgang, Antistatikausführung, mit Feststellvorrichtung
- ISO 5211 Aufbauflansch, direkter Aufbau
- Ausblassichere Welle
- Feststellvorrichtung aus Edelstahl
- Dreiwege Kugelhahn mit 4 Sitzringen
- 90° Schaltweg

WERKSTOFFE:

Gehäuse und Flanschen aus Edelstahl ASTM A351 CF8M

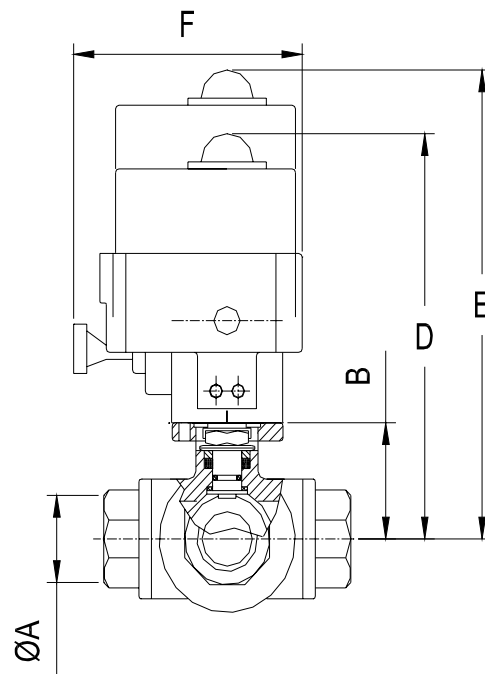
Kugel und Welle aus Edelstahl AISI 316

PTFE Sitzringe

ANTRIEB: elektrischer Antrieb, Spannung 220 VAC oder 24 VDC
mit Handnotbetätigung, 2 einstellbare Endschalter,
Stellungsanzeiger, 4 einstellbare Endschalter,
Heizung 10 Watt
Schutzart IP 65 (IP 67 auf Anfrage)

ABMESSUNGEN: (in mm.)

Ø	EL	Ø A	B	D	E	G	Kg.
1/4"	55	11,0	38,5	313,5	438,5	190	6,6
3/8"	55	12,0	38,5	313,5	438,5	190	6,6
1/2"	55	12,0	38,5	313,5	438,5	190	6,8
3/4"	55	15,0	41,0	316,0	441,0	190	7,4
1"	55	20,0	49,0	324,0	449,0	190	8,1
1 1/4"	55	25,0	55,0	330,0	455,0	190	10,5
1 1/2"	100	32,0	63,0	375,0	520,0	217	16,1
2"	100	38,0	74,0	386,0	531,0	217	20,4



SODECO

www.sodeco-valves.com
www.sodecovalves.eu
www.inoxline.com