

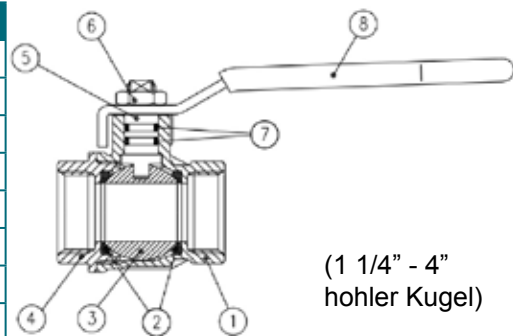
### ANWENDUNGEN:

Zweiteiliger Kugelhahn mit schwimmender Kugel  
 Für Druckluft, Benzin, Wasser, Öl, Niederdruckdampf  
 Ausblässichere Welle  
 Gehäuse aus Messing CW617N  
 Kugel aus Messing CW617N  
 Sitz aus PTFE  
 Max. Betriebsdruck: 40 bar (1/4" - 2"), 30 bar (2 1/2" - 4")  
 Temperature: -40°C ~ 170°C  
 Anschluss: BSP Innengewinde ISO 228  
 Zertifiziert 97/23 CE Module A



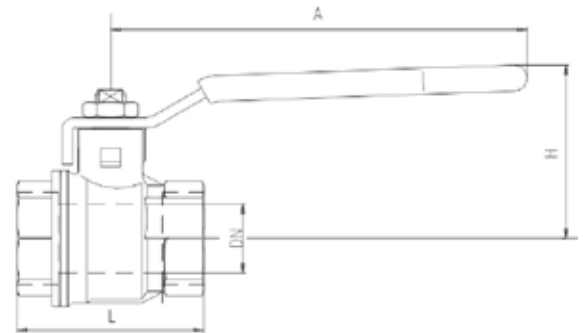
### WERKSTOFFE:

N°	Teil	Werkstoffe
1	Gehäuse	Messing MS 58, vernickelt (CW617N)
2	Dichtungen	PTFE
3	Kugel	Messing MS 58, verchromt (CW617N)
4	Anschluss	Messing MS 58, vernickelt (CW617N)
5	Schaltwelle	Messing MS 58, vernickelt (CW617N)
6	6Kt. Mutter	CB4FF
7	O-Ring	FPM
8	Handhebel	Stahl, Roter Überzug (Geomet®)

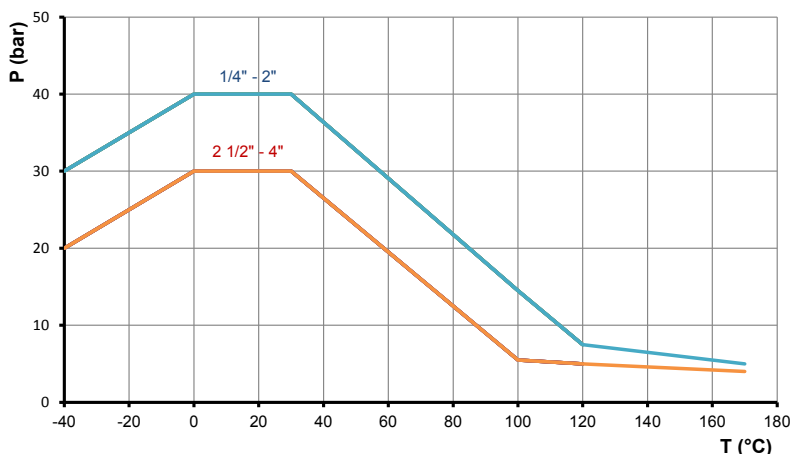


### ABMESSUNGEN: (mm)

Ø	DN	L	A	H	PN	Kg
1/4"	8	39	82	38	40	0,13
3/8"	10	39	82	38	40	0,12
1/2"	15	50	100	43	40	0,2
3/4"	20	54	120	50	40	0,32
1"	25	67	120	54	40	0,49
1 1/4"	32	77	158	73	40	0,75
1 1/2"	40	90	158	79	40	1,03
2"	50	106	158	86	40	1,57
2 1/2"	65	136	255	132	30	4,38
3"	80	157	255	140	30	5,8
4"	100	191	255	154	30	9,4



### DRUCK- UND TEMPERATURDIAGRAMM:



### Kv-WERTE:

Ø	Kv-Wert
1/4"	5,8
3/8"	8,8
1/2"	42,0
3/4"	60,0
1"	80,0
1 1/4"	110,0
1 1/2"	260,0
2"	380,0
2 1/2"	510,0
3"	750,0
4"	1.000,0

Änderungen vorbehalten