

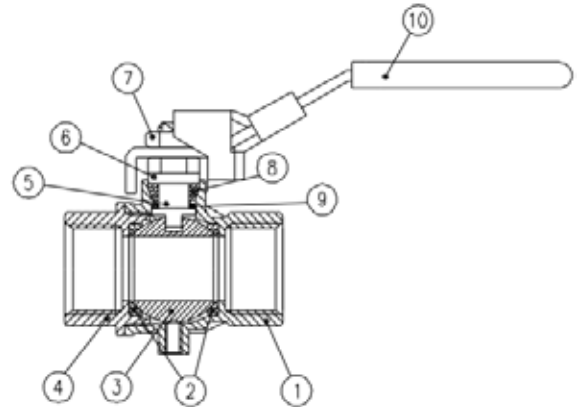
TECHNISCHE BESCHREIBUNG:

Zweiteiliger Kugelhahn mit schwimmender Kugel und Abbläß
 Gehäuse aus Messing CW617N
 Kugel aus Messing CW617N
 Sitze aus PTFE
 Max. Betriebsdruck: 16 bar
 Anschluss: BSP Innengewinde
 Mit Handhebel aus Stahl, verzinkt mit blauem Überzug



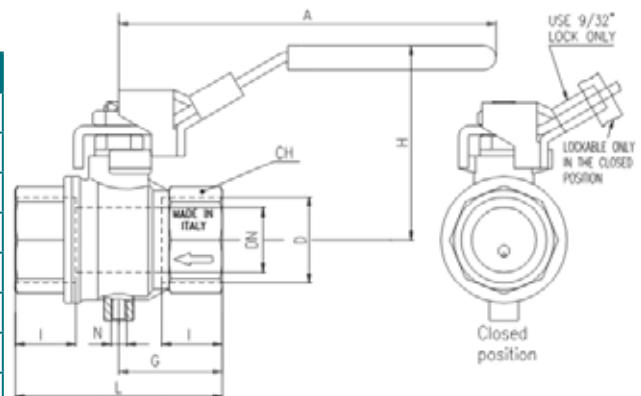
WERKSTOFFE:

N°	Teil	Werkstoffe
1	Gehäuse	Messing MS 58, vernickelt (CW617N)
2	Dichtungen	PTFE
3	Kugel	Messing MS 58, verchromt (CW617N)
4	Anschluss	Messing MS 58, vernickelt (CW617N)
5	Schaltwelle	Messing MS 58, vernickelt (CW617N)
6	Stopfbuchspackung	Messing MS 58, vernickelt (CW617N)
7	Mutter Geomet®	CB4FF
8	Packung	PTFE
9	Distanzscheibe	PTFE mit 25% Kohlenstoff
10	Handhebel	Stahl (Geomet®) Blauer Überzug und Feststellvorrichtung

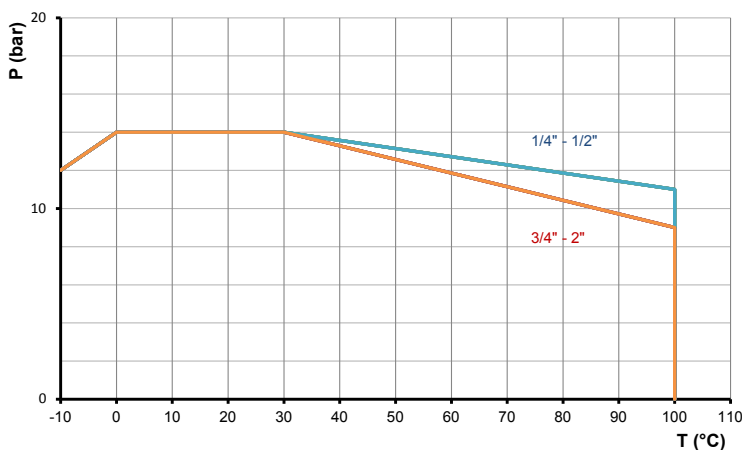


ABMESSUNGEN: (mm)

D	DN	A	CH	G	H	I	L	Kg
1/4"	8	96	20	22,5	48,5	12	45	0,13
3/8"	10	96	20	22,5	48,5	12	45	0,13
1/2"	15	96	25	29,5	51	15,5	59	0,23
3/4"	20	117	31	32	60	17	64	0,36
1"	25	117	40	40,5	64	21	81	0,53
1 1/4"	32	156,5	49	46,5	80	23	93	0,87
1 1/2"	40	156,5	54	51	86	23	102	1,12
2"	50	156,5	68,5	60,5	93	26,5	121	1,81



DRUCK- UND TEMPERATURDIAGRAMM:



Kv-WERTE:

∅	Kv
1/4"	5
3/8"	10
1/2"	43
3/4"	60
1"	80
1 1/4"	125
1 1/2"	270
2"	390

Änderungen vorbehalten