

CARACTERISTIQUES:

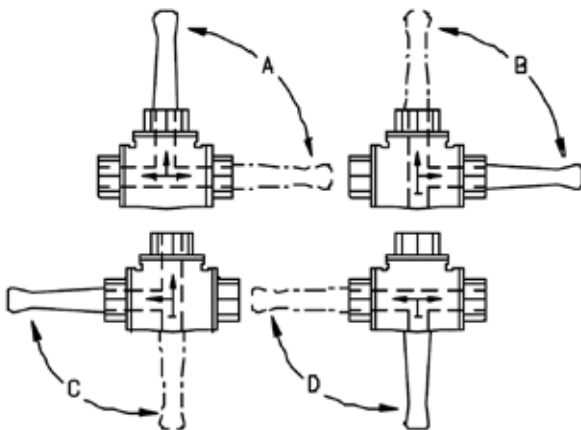
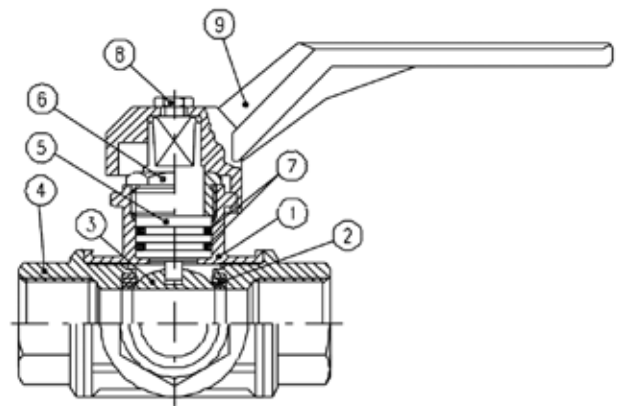
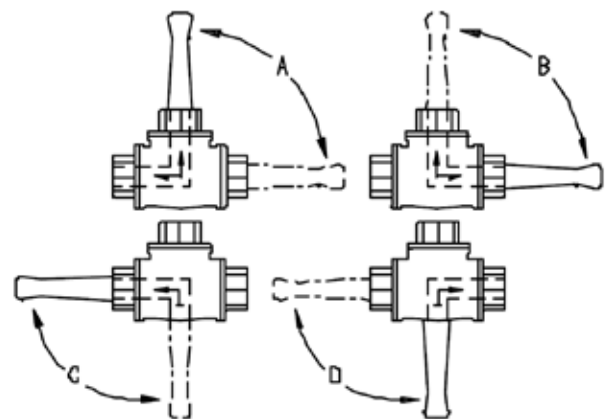
- Passage intégral
- Axe non-éjectable
- Taraudé BSP suivant ISO 228
- Siège en PTFE
- Test et inspection suivant UNI 8858


FIGURE:

04900L: Robinet à tournant sphérique à 3-voies avec lanterne en L
04900T: Robinet à tournant sphérique à 3-voies avec lanterne en T

MATERIAUX:

Pos.	Description	Matériaux
1	Corps	Laiton CW617N
2	Siège	PTFE
3	Sphère	Laiton CW617N
4	Embouts	Laiton CW617N
5	Axe et joint d'axe	Laiton CW614N
6	Ecrou	Laiton CW614N
7	O-ring	Viton
8	Boulon	Acier
9	Levier	Aluminium


FIG. 04900T

FIG. 04900L

DIMENSIONS: (mm)

Ø D	DN	I	L	G	A	H	CH	Kg
1/4"	10	19	77	75	125	65	22	0,8
3/8"	12	19	77	75	125	65	22	0,8
1/2"	14	19	77	75	125	65	27	0,8
3/4"	18	23	92	91	145	83	34	1,3
1"	23	25	104	105	170	96	41	1,9
1¼"	29	27	118	115	170	102	50	2,6
1½"	36	31	138	128	170	109	57	4,2
2"	45	36	162	165	260	139	70	6,7

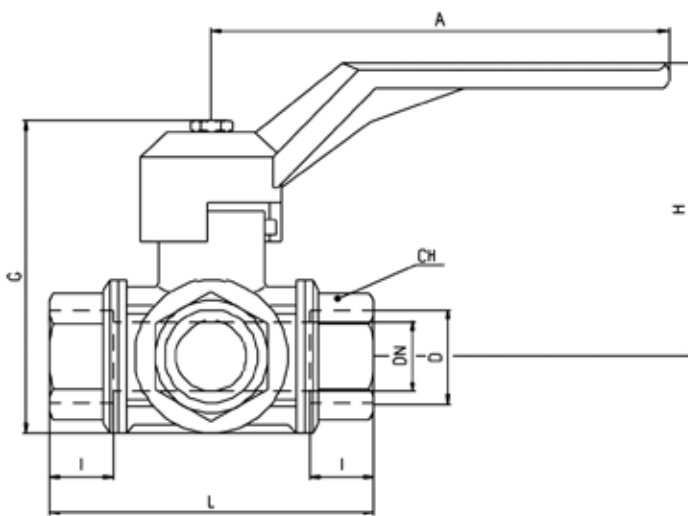
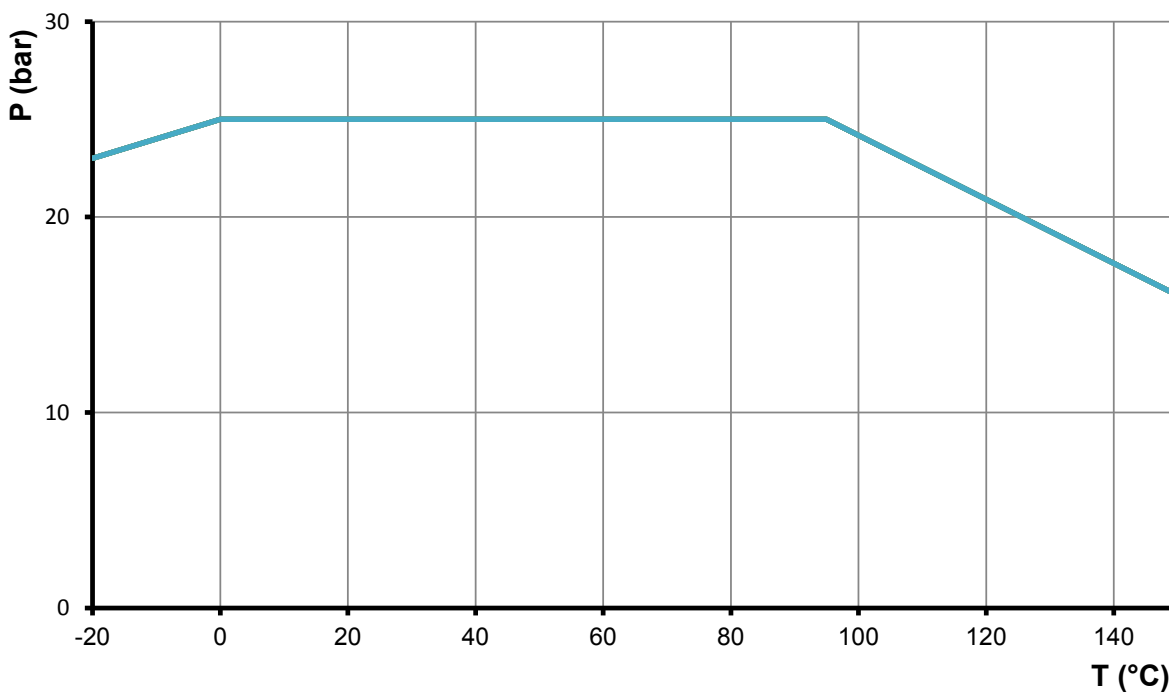


DIAGRAMME PRESSION-TEMPERATURE:



Sous réserve de modifications éventuelles