

CARACTERISTIQUES:

- Passage réduit
- Levier manoeuvrable sur 90°
- Bride de montage suivant ISO 5211
- Tige non-éjectable
- Bourrage d'axe autocorrectif
- Sièges en RPTFE

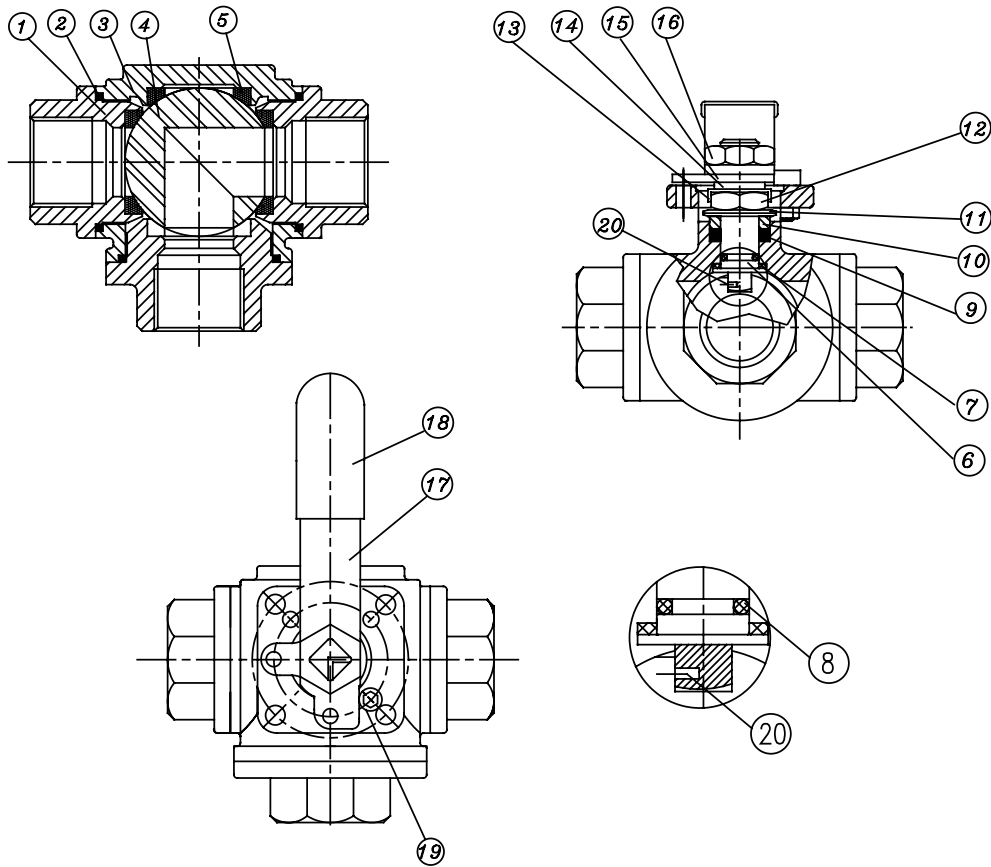
FIGURE:
1370T: BSP suivant DIN EN 10266, lanterne en T

1372T: NPT suivant ASME B1.20.1, lanterne en T

1370L: BSP suivant DIN EN 10266, lanterne en L

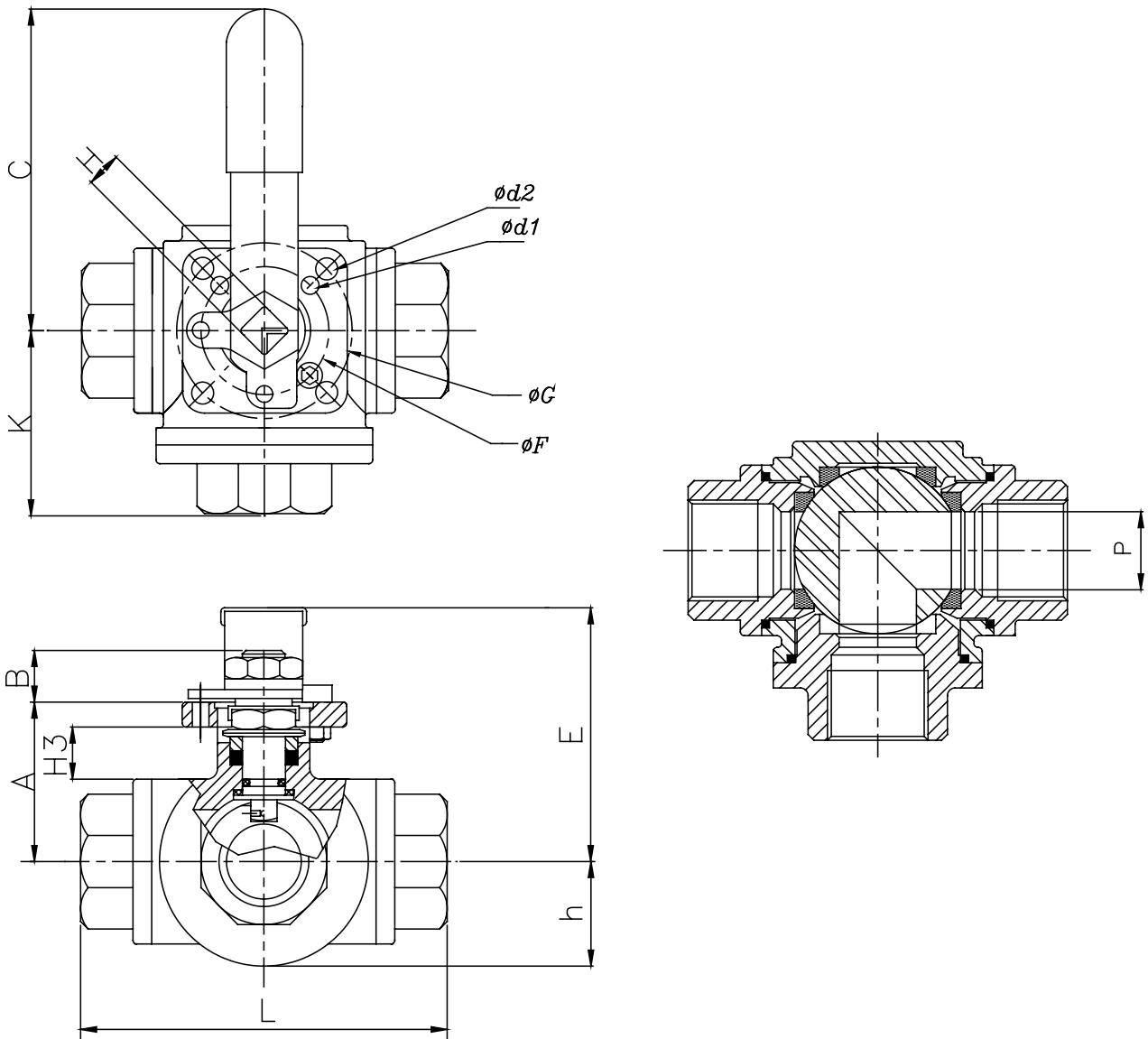
1372L: NPT suivant ASME B1.20.1, lanterne en L


CONSTRUCTION	
Suivant	ANSI B16.34, ANSI B1.20, API 6D
Bride de montage	ISO 5211
Marquage	ISO 5209, EN 19
TESTS ET CERTIFICATS	
Assurance Qualité	ISO 9001
Certification matériaux	EN 10204-3.1
Test de pression	API 598



Pos.	Description	Matériaux
1	Embout	A351 Gr CF8M
2	Joint	PTFE
3	Corps	A351 Gr CF8M
4	Sphère	Acier inoxydable 316
5	Siège	RPTFE
6	Tige	Acier inoxydable 316
7	Joint de tige	RPTFE
8	O-ring	Viton
9	Bourrage	PTFE + 15% graphite
10	Presse-étoupe	Acier inoxydable 304
11	Rondelle ressort	Acier inoxydable 301
12	Ecrou d'axe	Acier inoxydable 304
13	Rondelle	Acier inoxydable 304
14	Rondelle	Acier inoxydable 304
15	Plaquette d'arrêt	Acier inoxydable 304
16	Ecrou	Acier inoxydable 304
17	Levier	Acier inoxydable 304
18	Protection levier	Vinyle
19	Butée d'arrêt	Acier inoxydable 304
20	Dispositif antistatique	Acier inoxydable 316

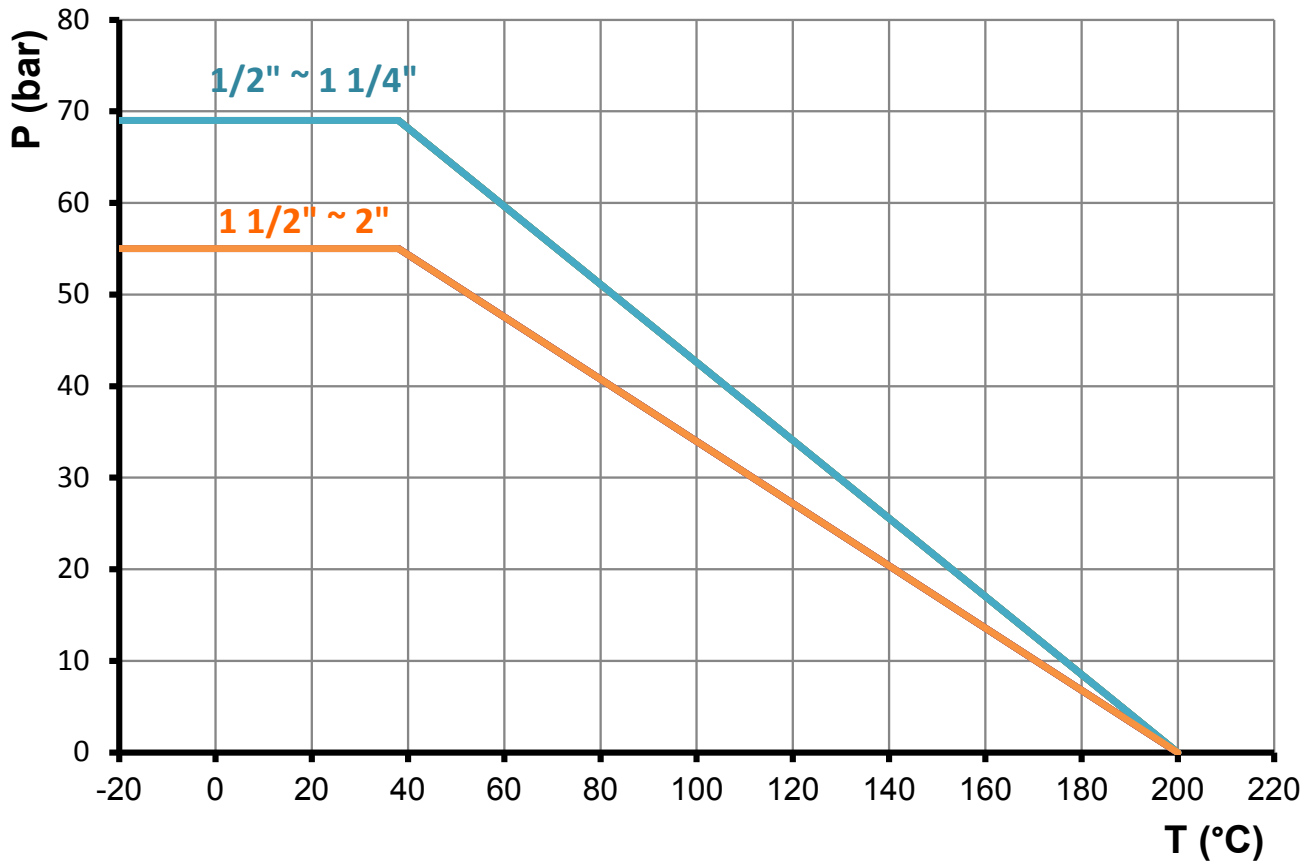
Sous réserve de modifications éventuelles


DIMENSIONS: (mm)

Ø	DN	A	B	C	Ød1	Ød2	E	ØF	ØG
1/2"	15	38,5	11	130	6,0	6,0	62	36	42
3/4"	20	41,0	11	130	6,0	6,0	64	36	42
1"	25	49,0	14	165	6,0	7,1	82	42	50
1 1/4"	32	55,0	14	165	6,0	7,1	89	42	50
1 1/2"	40	63,0	18	205	7,1	9,2	98	50	70
2"	50	74,0	18	205	7,1	9,2	108	50	70

Ø	DN	H	K	L	H3	h	P	ISO5211	Kg
1/2"	15	9	36,0	72	11,8	20,0	12	F03/F04	0,9
3/4"	20	9	41,5	83	13,4	23,2	15	F03/F04	1,5
1"	25	11	49,5	99	14,8	28,0	20	F04/F05	2,2
1 1/4"	32	11	56,0	112	15,0	34,0	25	F04/F05	3,3
1 1/2"	40	14	62,5	125	16,2	39,0	32	F05/F07	5,2
2"	50	14	74,5	149	16,5	48,0	38	F05/F07	9,5

DIAGRAMME PRESSION-TEMPERATURE:



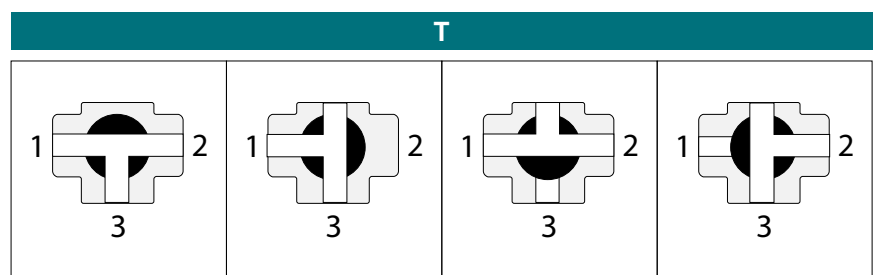
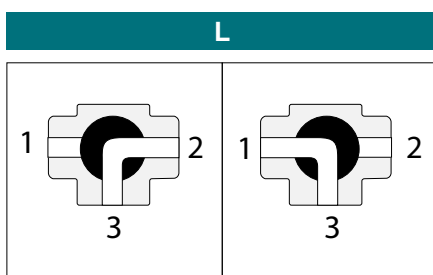
COUPLES DE MAN.: (en Nm)

Ø	T (Nm)
1/2"	10
3/4"	13
1"	23
1 1/4"	42
1 1/2"	51
2"	59

VALEURS-Kv:

Ø	Lanterne en L	Lanterne en T (tout droit)	Lanterne en T (angulaire)
1/2"	9,5	11,2	6,9
3/4"	13,0	16,4	9,5
1"	26,0	29,4	19,0
1 1/4"	40,7	46,7	35,5
1 1/2"	60,6	72,7	46,7
2"	115,0	136,7	83,9

CONFIGURATIONS:



Sous réserve de modifications éventuelles