

**ALGEMENE KENMERKEN:**

- Gereduceerde doorlaat
- 90° verdraaibare hendel
- Opbouwflens volgens ISO 5211
- Niet-uitdrukbare spindel
- Flexibele spindelpakking
- Zittingen in RPTFE

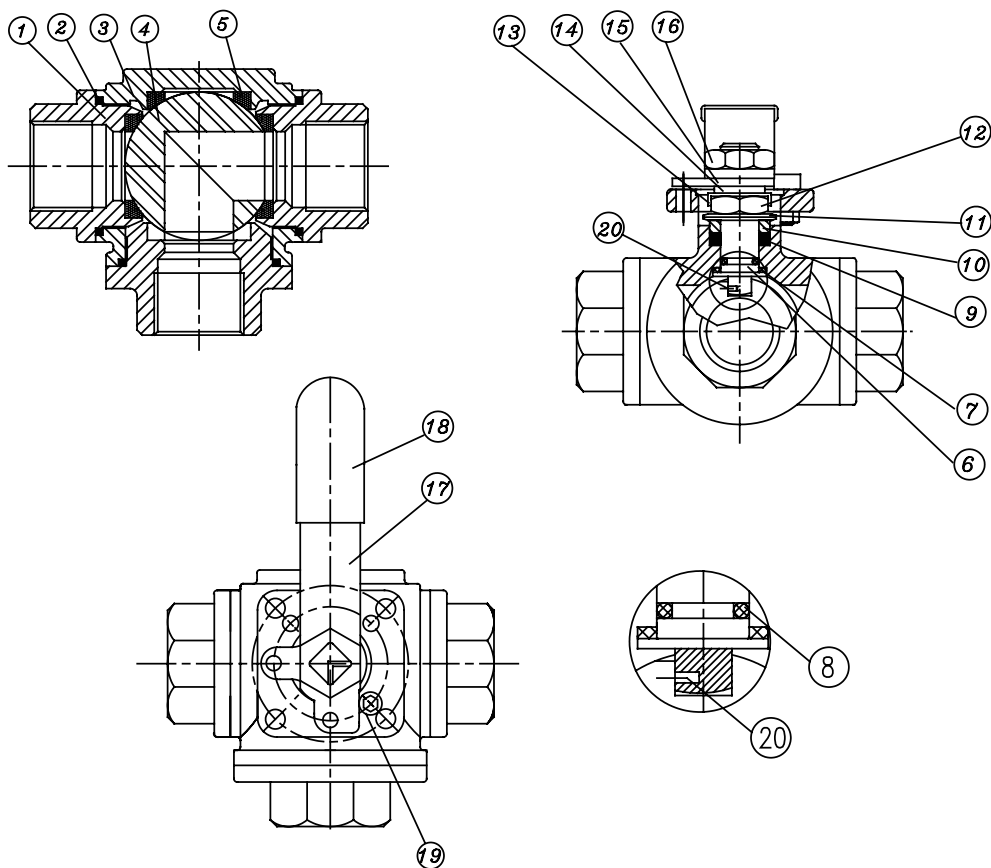
**FIGUUR:**
**1370T:** BSP volgens DIN EN 10266, T-poort

**1372T:** NPT volgens ASME B1.20.1, T-poort

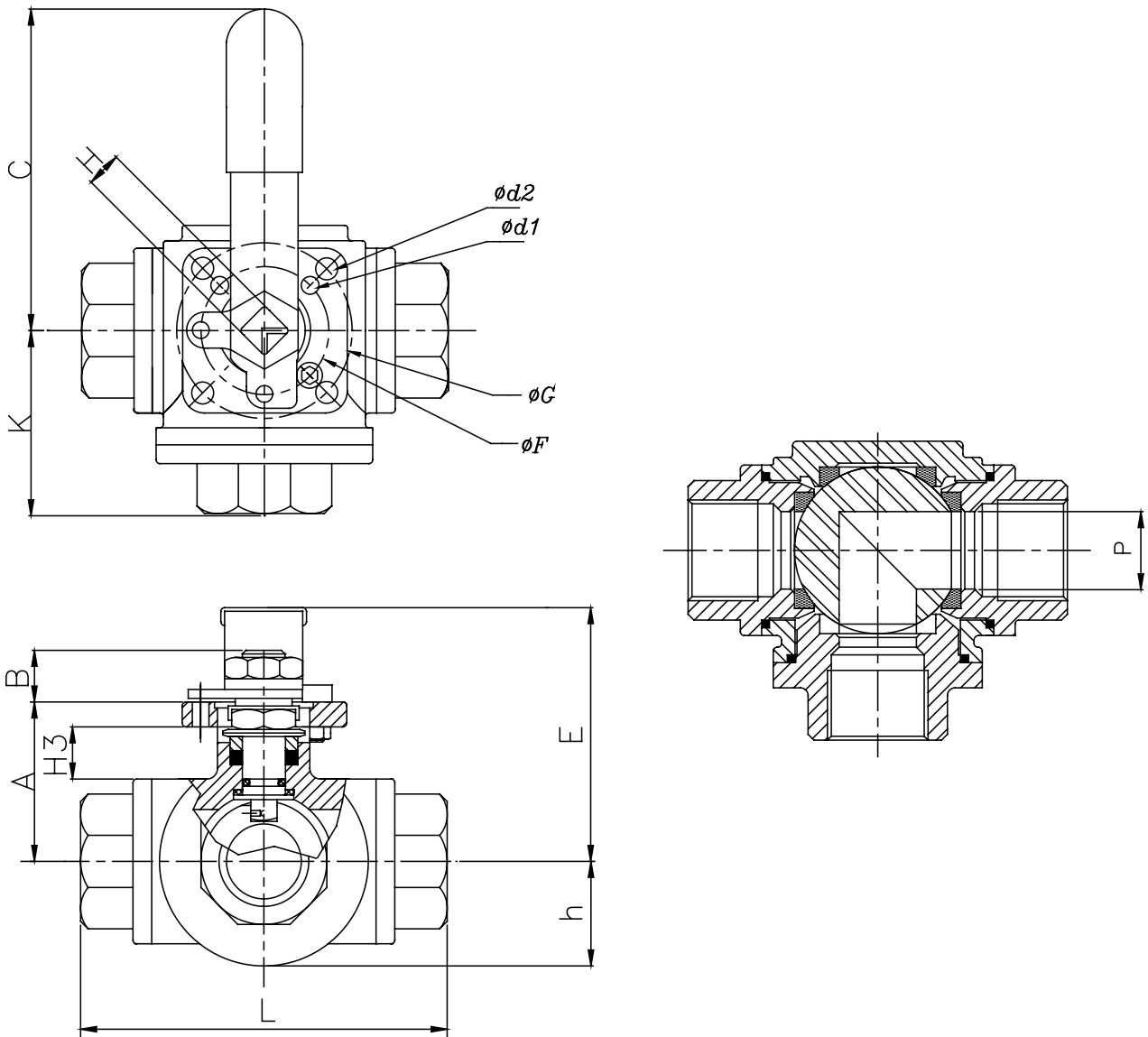
**1370L:** BSP volgens DIN EN 10266, L-poort

**1372L:** NPT volgens ASME B1.20.1, L-poort


ONTWERP	
Volgens	ANSI B16.34, ANSI B1.20, API 6D
Opbouwflens	ISO 5211
Markering	ISO 5209, EN 19
TESTEN EN CERTIFICATEN	
Kwaliteit	ISO 9001
Materiaal certificaten	EN 10204-3.1
Druktest	API 598



Pos.	Omschrijving	Materialen
1	Eindstuk	A351 Gr CF8M
2	Dichting	PTFE
3	Huis	A351 Gr CF8M
4	Kogel	Roestvrijstaal 316
5	Zitting	RPTFE
6	Spindel	Roestvrijstaal 316
7	Spindeldichting	RPTFE
8	O-ring	Viton
9	Spindelpakking	PTFE + 15% grafiet
10	Pakkingdrukker	Roestvrijstaal 304
11	Schotelveer	Roestvrijstaal 301
12	Spindelmoer	Roestvrijstaal 304
13	Rondel	Roestvrijstaal 304
14	Rondel	Roestvrijstaal 304
15	Stopplaat	Roestvrijstaal 304
16	Moer	Roestvrijstaal 304
17	Hendel	Roestvrijstaal 304
18	Bescherming	Vinyl
19	Eindaanslag	Roestvrijstaal 304
20	Anti-static device	Roestvrijstaal 316

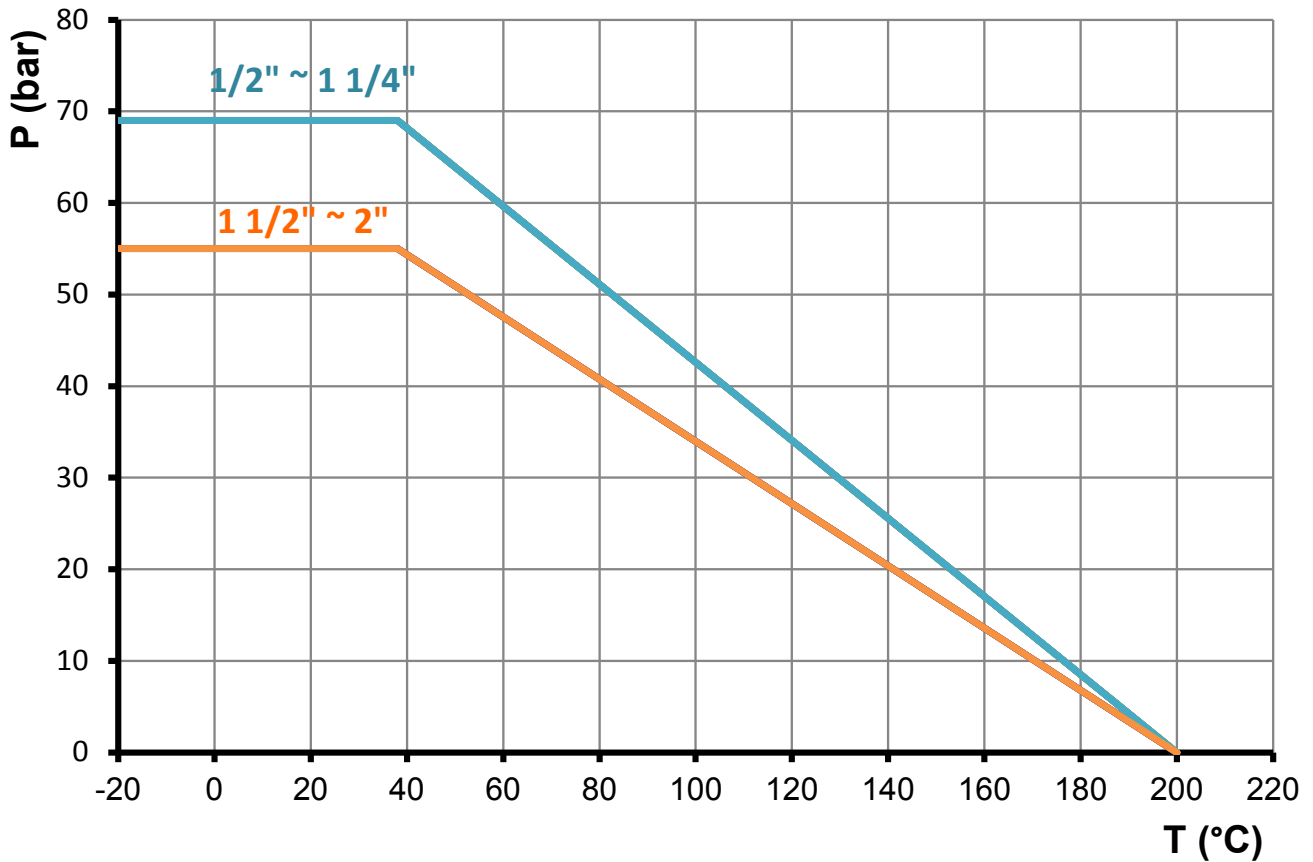

**AFMETINGEN: (mm)**

$\phi$	DN	A	B	C	$\phi d1$	$\phi d2$	E	$\phi F$	$\phi G$
1/2"	15	38,5	11	130	6,0	6,0	62	36	42
3/4"	20	41,0	11	130	6,0	6,0	64	36	42
1"	25	49,0	14	165	6,0	7,1	82	42	50
1 1/4"	32	55,0	14	165	6,0	7,1	89	42	50
1 1/2"	40	63,0	18	205	7,1	9,2	98	50	70
2"	50	74,0	18	205	7,1	9,2	108	50	70

$\phi$	DN	H	K	L	H3	h	P	ISO5211	Kg
1/2"	15	9	36,0	72	11,8	20,0	12	F03/F04	0,9
3/4"	20	9	41,5	83	13,4	23,2	15	F03/F04	1,5
1"	25	11	49,5	99	14,8	28,0	20	F04/F05	2,2
1 1/4"	32	11	56,0	112	15,0	34,0	25	F04/F05	3,3
1 1/2"	40	14	62,5	125	16,2	39,0	32	F05/F07	5,2
2"	50	14	74,5	149	16,5	48,0	38	F05/F07	9,5

Wijzigingen voorbehouden

### DRUK-TEMPERATUURDIAGRAMMA:



### DRAAIMOMENT: (in Nm)

Ø	T (Nm)
1/2"	10
3/4"	13
1"	23
1 1/4"	42
1 1/2"	51
2"	59

### Kv-WAARDEN:

Ø	L-poort	T-poort (recht)	T-poort (hoek)
1/2"	9,5	11,2	6,9
3/4"	13,0	16,4	9,5
1"	26,0	29,4	19,0
1 1/4"	40,7	46,7	35,5
1 1/2"	60,6	72,7	46,7
2"	115,0	136,7	83,9

### CONFIGURATIES:

