



DRIEWEG KOGELKRAAN - 1370 serie

Met elektrische bediening type EL

FIGUUR:

Fig. 1370 L EL: binnendraad BSP volgens DIN 2999, L- poort

Fig. 1370 T EL: binnendraad BSP volgens DIN 2999, T- poort

Fig. 1372 L EL: binnendraad NPT volgens ASME B1.20.1, L- poort

Fig. 1372 T EL: binnendraad NPT volgens ASME B1.20.1, T- poort

KENMERKEN:

- Standaard doorlaat, anti-statisch, met vastzetinrichting
- ISO5211 opbouwflens, voor rechtstreekse opbouw
- Niet-uitdrukbare spindel in roestvrijstaal
- Borgplaatje in roestvrijstaal
- 3 weg- kogelkraan met 4 zittingen
- Handel verdraaibaar op 90°

MATERIALEN:

Huis en flenzen in roestvrijstaal ASTM A351 CF8M

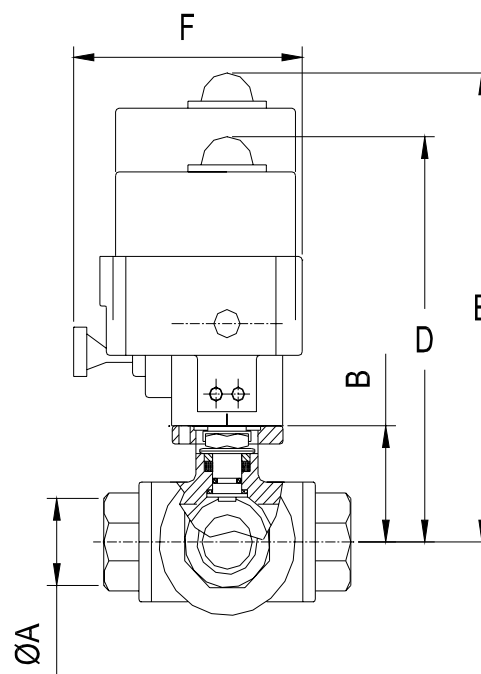
Kogel en spindel in roestvrijstaal AISI 316

PTFE zitting

BEDIENING: met elektrische bediening, voltage 220 VAC of 24 VDC met noodhandbediening, 2 instelbare eindeloopschakelaars, mechanische standmelder, 4 instelbare eindeloopschakelaars, verwarmingselement 10 Watt
Beschermingsklasse IP 65 (IP 67 op aanvraag)

AFMETINGEN: (in mm)

Ø	EL	Ø A	B	D	E	G	Kg.
1/4"	55	11,0	38,5	313,5	438,5	190	6,6
3/8"	55	12,0	38,5	313,5	438,5	190	6,6
1/2"	55	12,0	38,5	313,5	438,5	190	6,8
3/4"	55	15,0	41,0	316,0	441,0	190	7,4
1"	55	20,0	49,0	324,0	449,0	190	8,1
1 1/4"	55	25,0	55,0	330,0	455,0	190	10,5
1 1/2"	100	32,0	63,0	375,0	520,0	217	16,1
2"	100	38,0	74,0	386,0	531,0	217	20,4



SODECO

www.sodeco-valves.com
www.sodecovalves.eu
www.inoxline.com